



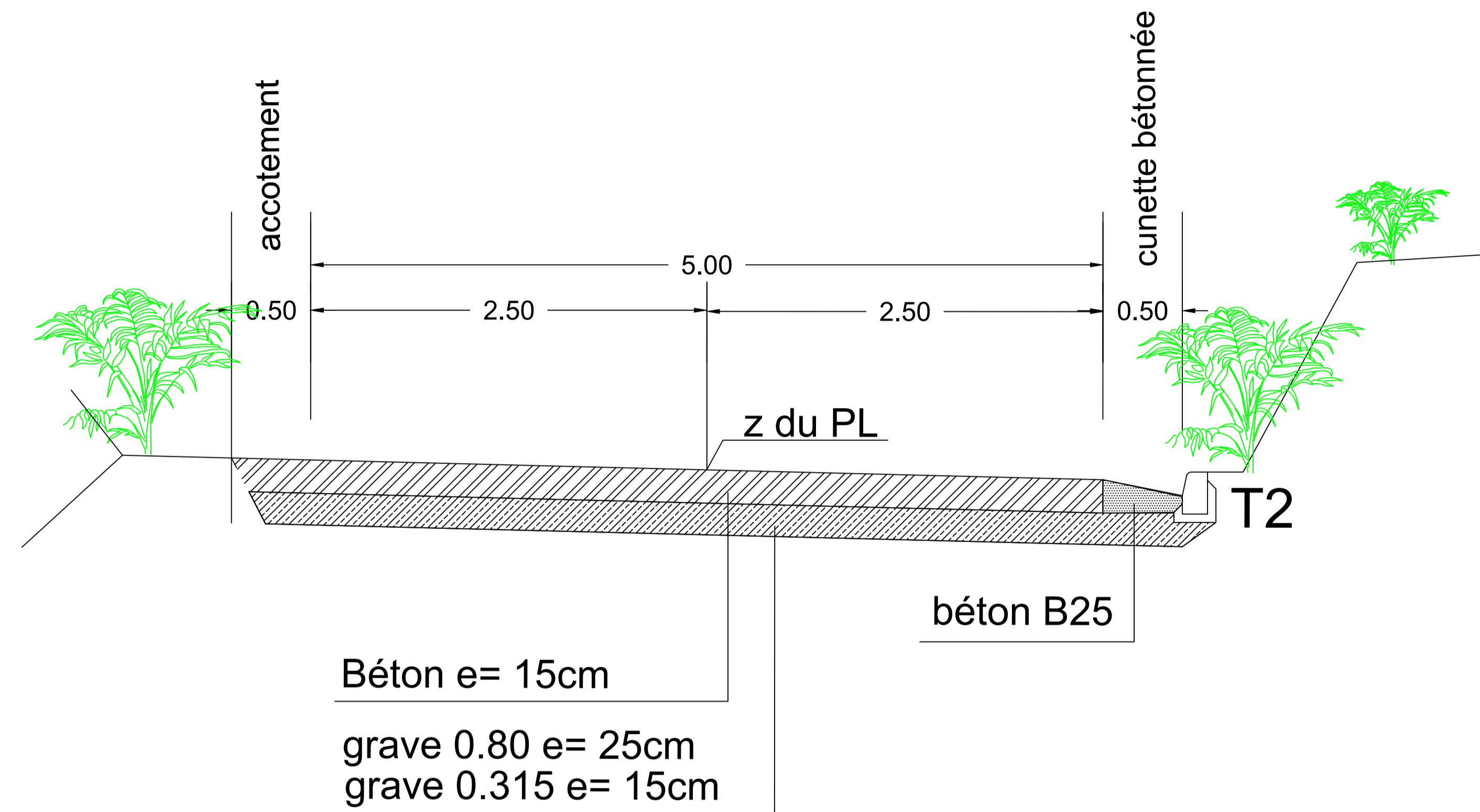
AMENAGEMENT  
CHEMIN BARBIER & BRAS PETARD

infrastructures routieres

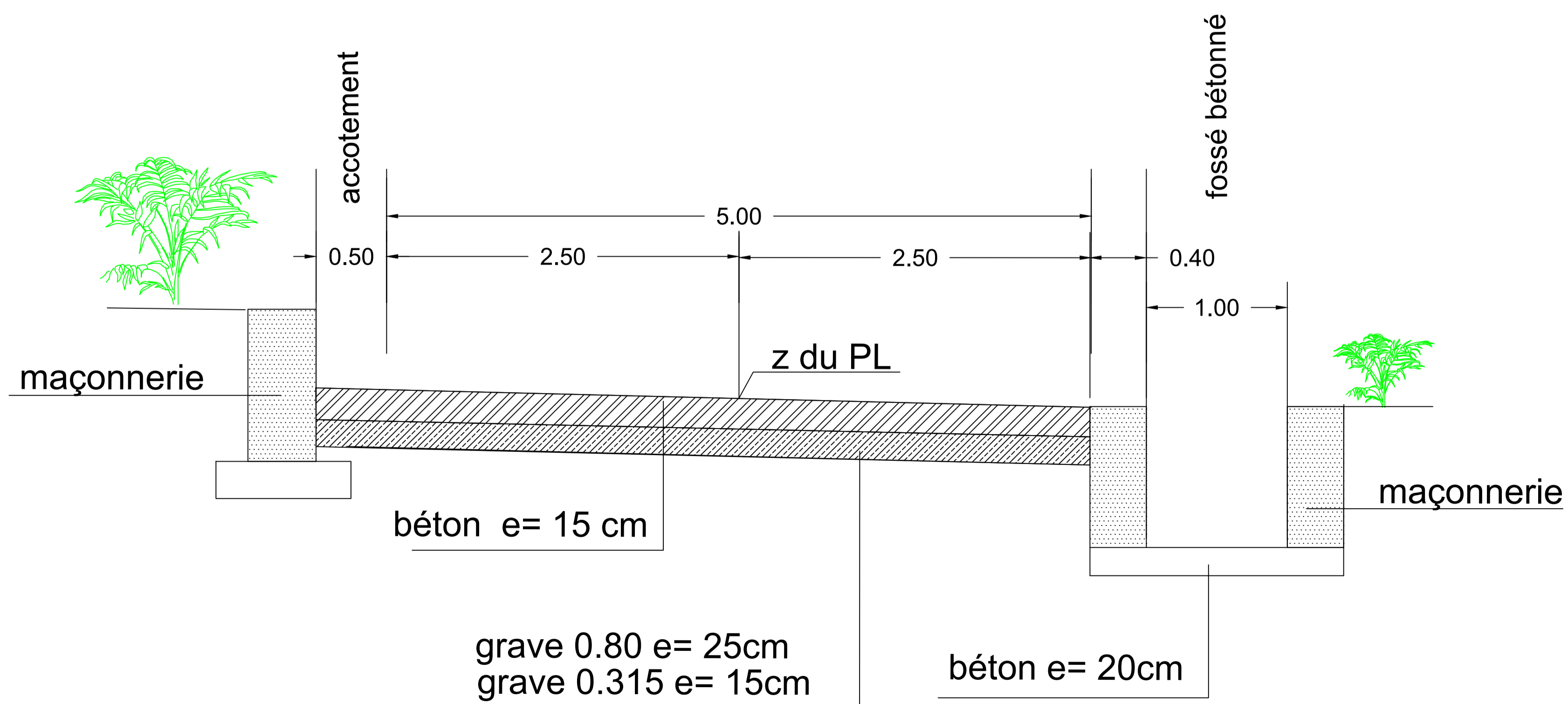
PROFILS TYPE

MAITRE D'OEUVRE VRD	GEOMETRE	MAITRE D'OEUVRE HYDRAULIQUE	PLAN N°	PHASE
BEBTP INGENIERIE commune de St Paul TEL: 0262.32.25.04 FAX: 0262.32.83.80 BEBTP.INGENIERIE@wanadoo.fr	TOP.OCEAN.INDIEN 18, Route Nationale 2 Centre Commercial SAM - LOCK 97412 Bras - Panon Tel: 06.82.76.06.54 Fax: 02.82.61.06.17 Mail: top@wanadoo.fr		14	PRO
ECHELLE : 1.250		DATE : MAI 2018		
DATE	IND	MODIFICATIONS		OBSERVATIONS

TYPE 1 : chemin barbier P1 à P28  
chemin bras Petard P8 à P70



TYPE 2 : chemin barbier P28 à P55



TYPE 3 : chemin bras Petard P70 à P92

